



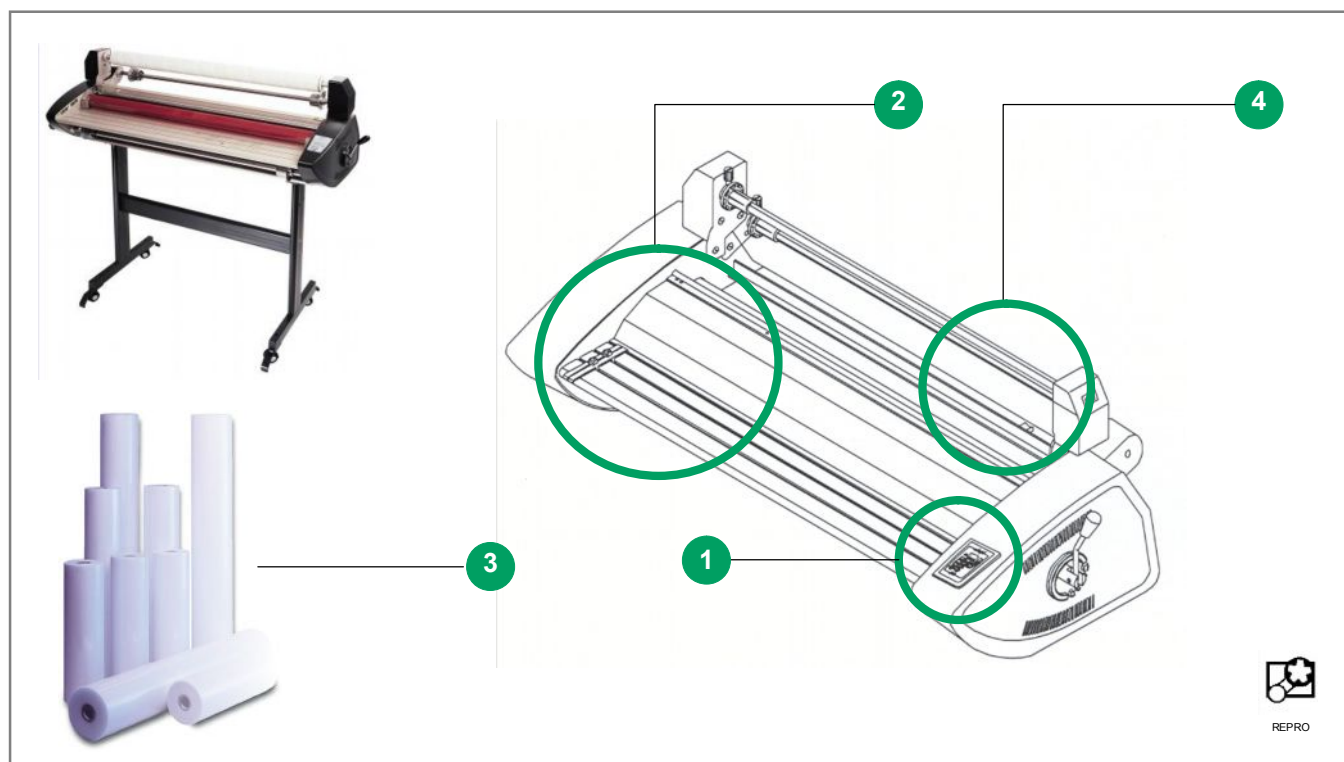
GBC Catena 105 Roll Laminator

Laminator Catena 105 łączy w sobie cechy pozwalające użytkownikom na wykorzystanie w szerokim zakresie potrzeb, od laminowania folią kieszeniową do typowych zastosowań laminatora rolowego. Laminacja od identyfikatorów do materiałów na kartonach piankowych.

- Bardzo sprawny system grzania zapewniający doskonałą jakość laminowania
- Szybkość laminacji od 500 - 1500 m/min
- 8-bitowy microprocessor system czujników temperatury pozwala na doskonałą kontrolę i gwarantuje szybką reakcję na zmiany temperatury
- System wentylatorów zapewnia stabilną temperaturę pracy
- Nie zakłóca pracy innych urządzeń elektrycznych, nie szumi, brzęczy. Zapewnia cichą i komfortową pracę.

Cechy użytkowe

- 1 Cyfrowy wyświetlacz/panel sterowania:** Łatwy do odczytu LCD display wskazuje temperaturę, szybkość oraz stan gotowości. Nowoczesny panel sterowania pozwala operatorowi na łatwe wykonywanie regulacji potrzebnych do osiągnięcia efektów doskonałej jakości. System sensorów podczerwieni mierzy zmiany temperatury na powierzchni wałków, powoduje natychmiastowe zmiany w systemie grzania.
- 2 Półka podawcza i magnetyczna osłona wałka:** Zapewniają bezpieczeństwo pracy
- 3 Możliwość zastosowania folii na gorąco jak i folii samoprzylepnej**
- 4 Regulacja docisku wałków do 5 mm**



Specyfikacja techniczna

Max. szerokość laminacji:	104 cm
Grubość folii:	25 - 250 mic
Rdzeń folii:	Ø 57 mm
Max grubość rolki folii:	Ø 12,7 cm
Prędkość laminacji:	od 500 do 1500 mm/min
Czas podgrzania:	10 minut
zasilanie:	220-240V / 50Hz, 10 amp
waga:	69 kg
wymiary:	1300 (s) x 530 (g) x 1220 (w) mm
Certyfikaty bezp.:	GS/ TÜV /CE/UL

Product Codes:

EU 1715852

UK 1715854

CH 1715886

