

catena 65

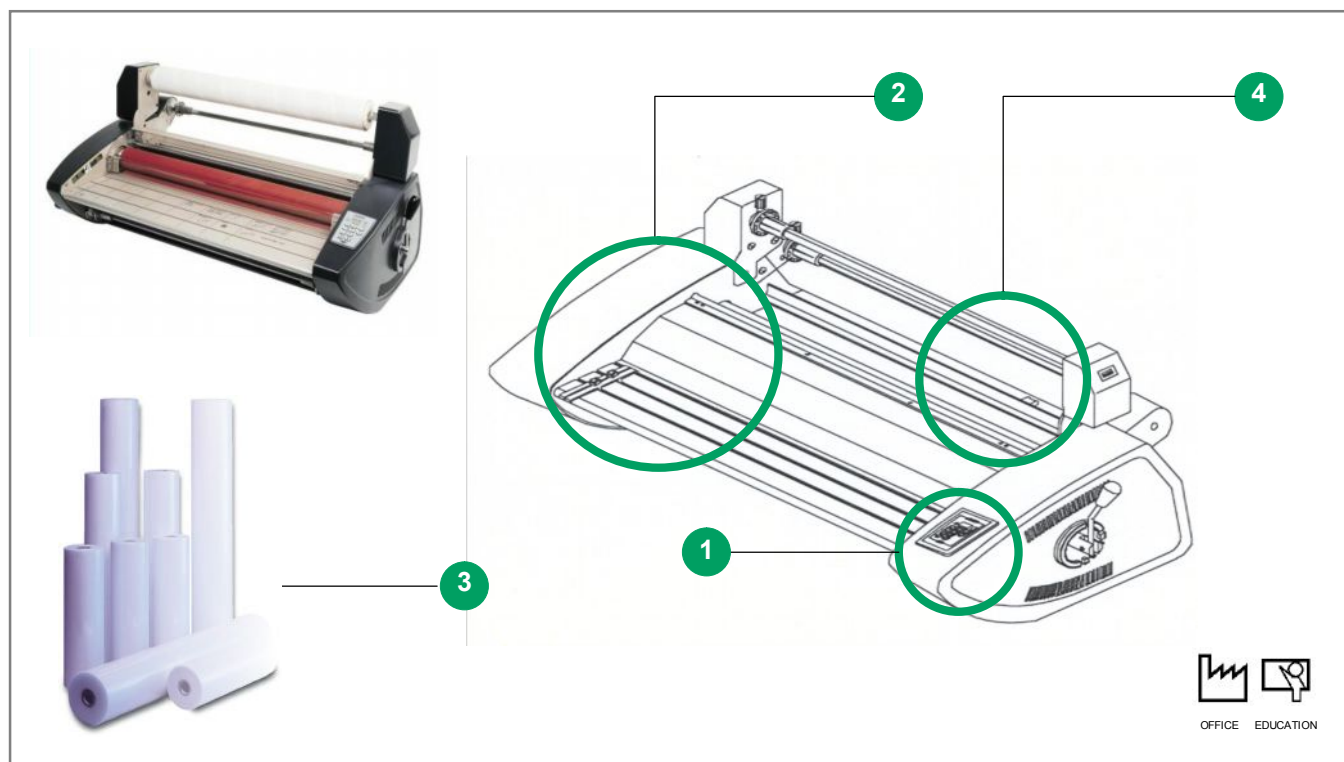
GBC Catena 65

Laminator Catena 65 łączy w sobie cechy pozwalające użytkownikom na wykorzystanie w szerokim zakresie potrzeb, od laminowania folią kieszeniową do typowych zastosowań laminatora rolowego. Laminacja od identyfikatorów do materiałów na kartonach piankowych.

- Bardzo sprawny system grzania zapewniający doskonałą jakość laminowania
- Szybkość laminacji od 500 - 1500 m/min
- 8-bitowy microprocessor system czujników temperatury pozwala na doskonałą kontrolę i gwarantuje szybką reakcję na zmiany temperatury
- System wentylatorów zapewnia stabilną temperaturę pracy
- Nie zakłóca pracy innych urządzeń elektrycznych, nie szumi, brzęczy. Zapewnia cichą i komfortową pracę.

Cechy użytkowe

- 1 Cyfrowy wyświetlacz/panel syterowania:** Łatwy do odczytu LCD display wskazuje temperaturę, szybkość oraz stan gotowości. Nowoczesny panel sterowania pozwala operatorowi na łatwe wykonywanie regulacji potrzebnych do osiągnięcia efektów doskonałej jakości. System sensorów podczerwieni mierzy zmiany temperatury na powierzchni wałków, powoduje natychmiastowe zmiany w systemie grzania.
- 2 Półka podawcza i magnetyczna osłona wałka:** Zapewniają bezpieczeństwo pracy
- 3 Możliwość zastosowania folii na gorąco jak i folii samoprzylepnej**
- 4 Regulacja docisku wałków do 5 mm**



Specyfikacja Techniczna

Szerokość laminacji:	63 cm (A1)
Grubość folii:	25 - 250 mic
Szerokość trzpienia:	Ø 25 mm / 1" Core
Max.grubość roli:	Ø 12,7 cm / 5"
Szybkość laminacji:	From 500 to 1500 mn/m
Czas pogrzewania:	10 minutes
Zasilanie:	220-240V / 50Hz, 7 amp
Waga urządzenia:	38 kg
wymiary:	990 (w) x 460 (d) x 430 (h) mm
certyfikaty:	GS/ TÜV /CE/UL

Product Codes:

EU 1715842
UK 1715844
CH 1715876

